

## Magistar Combi DS

### Forno digitale con boiler, elettrico 10 GN2/1

ARTICOLO N° \_\_\_\_\_

MODELLO N° \_\_\_\_\_

NOME \_\_\_\_\_

SIS # \_\_\_\_\_

AIA # \_\_\_\_\_



**218823 (ZCOE102B2A0)** Forno Magistar Combi DS, 10 gn 2/1, elettrico

### Descrizione

#### Articolo N°

Forno combi con pannello di controllo digitale e selezione guidata. Boiler e sonda Lambda per un controllo reale dell'umidità. Sistema per la distribuzione dell'aria AirFlow e 5 livelli di velocità della ventola per garantire le massime prestazioni.

Sistema di lavaggio HP integrato con decalcificazione automatica del boiler. 5 cicli preimpostati (soft, medium, strong, extra strong, solo risciacquo).

Modalità di cottura: programmi (possono essere salvati fino a 100 programmi di cottura in 4 fasi); manuale (ciclo a vapore, misto e a convezione); cottura EcoDelta e rigenerazione.

Backup automatico per evitare interruzioni durante il servizio.

Porta USB per scaricare i dati HACCP, programmi e impostazioni. Connettività disponibile.

Sonda a 1 sensore per la misurazione della temperatura al cuore.

Porta a doppio vetro con illuminazione a LED. Costruzione in acciaio inox.

Fornito con struttura portateglie GN 2/1, passo 67 mm.

### Caratteristiche e benefici

- Boiler incorporato per un controllo preciso di umidità e temperatura in base alle impostazioni scelte.
- Il sensore Lambda garantisce un controllo reale dell'umidità permettendo di riconoscere automaticamente quantità e dimensioni del cibo per risultati costanti.
- Ciclo a convezione (25°C - 300°C): ideale per cotture a bassa umidità.
- Ciclo combinato (25°C - 300°C): la combinazione di calore a convezione e vapore permette di ottenere un ambiente di cottura con umidità controllata, accelerando il processo di cottura e riducendo le perdite di peso.
- Ciclo vapore a bassa temperatura (25°C - 99°C): ideale per sottovuoto, rigenerazione e cotture delicate. Ciclo vapore (100°C): per frutti di mare e verdure. Vapore ad alta temperatura (101°C - 130°C).
- Cottura EcoDelta: cucinare con sonda per alimenti mantenendo la differenza di temperatura preimpostata tra il cuore del cibo e la camera di cottura.
- Programma preimpostato per la rigenerazione, ideale per banqueting al piatto o rigenerazione su teglia.
- Modalità programmi: è possibile memorizzare un massimo di 100 programmi nella memoria del forno, per ricreare la stessa identica ricetta ogni volta. Sono disponibili anche programmi di cottura in 4 fasi.
- Sistema intelligente di circolazione dell'aria AirFlow per ottenere le massime prestazioni in termini di uniformità e di controllo della temperatura grazie al design della camera combinato con ventola a velocità variabile di alta precisione.
- Ventola con 5 livelli di velocità da 300 a 1500 giri/min e rotazione inversa per un'uniformità ottimale. La ventola si ferma in meno di 5 secondi quando si apre la porta.
- Sonda a sensore singolo di serie.
- Funzione automatica di raffreddamento rapido e preriscaldamento.
- Lavaggio automatico HP: sistema integrato di lavaggio automatico con decalcificazione del boiler. 5 cicli automatici (soft, medium, strong, extra strong, solo risciacquo).
- Raccolta grassi: predisposto per sistema integrato di scarico e raccolta grassi in sicurezza (disponibile come accessorio opzionale).
- La modalità di backup con autodiagnostica viene attivata automaticamente in caso di guasto per evitare interruzioni.
- 2 diverse opzioni di detergenza disponibili: solido e liquido (richiede accessorio opzionale).
- Capacità: 10 GN 2/1 o 20 GN 1/1.
- Sistema di distribuzione dell'aria OptiFlow per ottenere le massime prestazioni in termini di uniformità di raffreddamento/riscaldamento e controllo della temperatura grazie ad uno speciale design della camera.

### Costruzione

- Porta a doppio vetro con circolo d'aria per assicurare un migliore isolamento termico e per il raffreddamento del pannello. Vetro interno apribile per una facile

### Approvazione:

- pulizia.
- Camera interna senza giunture, angoli arrotondati per una massima igiene e una facile pulizia.
- Interamente in acciaio inox AISI 304.
- Accesso frontale alla scheda di controllo per facilitare la manutenzione.
- Protezione all'acqua IPX5 per una facile pulizia.
- Fornito con n.1 supporto teglie GN 2/1, passo 67 mm.
- Porta con sistema tampone integrato per evitare dispersione di vapore e calore, in assenza di carrello porta teglie.

### Interfaccia utente & gestione dati

- Interfaccia digitale con pulsanti retroilluminati a LED con selezione guidata.
- Porta USB per scaricare i dati HACCP, condividere i programmi di cottura e le configurazioni. La porta USB permette anche l'inserimento della sonda sottovuoto, disponibile come accessorio opzionale.
- Predisposto alla connettività per l'accesso in tempo reale da remoto agli apparecchi collegati e per il monitoraggio HACCP (richiede accessorio opzionale).

### Sostenibilità

- Funzione potenza ridotta per cicli personalizzati di cottura lenta.

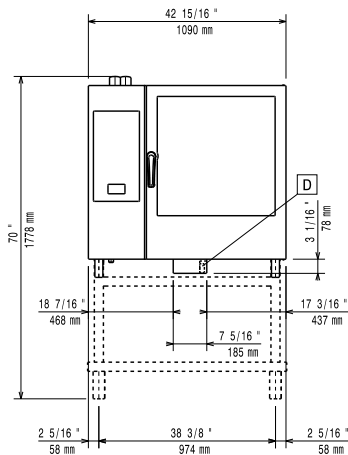
### Accessori opzionali

- Filtro esterno ad osmosi inversa per lavastoviglie con vasca singola e boiler atmosferico e per forni PNC 864388
- Demineralizzatore con cartuccia a resina con contaltri incorporato per forni (per utilizzo intensivo) PNC 920003
- Kit ruote per base forno 6&10 gn 1/1 e gn 2/1 (non per base disassemblata) PNC 922003
- Coppia di griglie GN 1/1, AISI 304 PNC 922017
- Coppia di griglie GN 1/1 per polli (8 polli per griglia) PNC 922036
- Griglia inox aisi 304, gn 1/1 PNC 922062
- Griglia inox aisi 304, gn 2/1 PNC 922076
- Doccia laterale esterna (include i supporti per il montaggio) PNC 922171
- Coppia di griglie GN 2/1 in AISI 304 PNC 922175
- Teglia panificazione forata in alluminio/silicone 400x600mm, per 5 baguette PNC 922189
- Teglia panificazione in alluminio forato con 4 bordi PNC 922190
- Teglia panificazione in alluminio 400x600mm PNC 922191
- 2 cesti per friggere PNC 922239
- Griglia pasticceria 400x600 mm in AISI 304 PNC 922264
- Nasello chiusura porta a doppio scatto PNC 922265
- Griglia GN 1/1 per 8 polli PNC 922266
- Kit spiedo con griglia e 6 spiedini corti. Per forni GN 2/1 LW e forni CW PNC 922325
- Telaio per spiedo idoneo ad ospitare spiedini lunghi o corti (non inclusi) - per forni GN 1/1 e 2/1 LW e CW. PNC 922326
- 6 spiedini corti PNC 922328
- Gancio multifunzione con 2 uncini PNC 922348

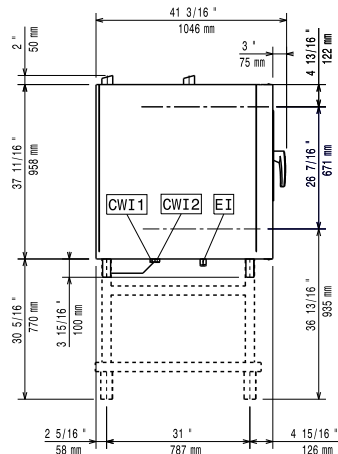
- Kit 4 piedini flangiati per forno 6&10 gn, 100-130mm PNC 922351
- Bacinella raccolta grassi GN 2/1, h=60 mm PNC 922357
- Griglia GN 1/1 per anatre PNC 922362
- Copertura termica per forno 10 GN 2/1 PNC 922366
- Supporto teglie per base forno disassemblata, 6&10 gn 2/1 PNC 922384
- Supporto a parete per tanica detergente PNC 922386
- Sonda USB con sensore singolo PNC 922390
- Scheda connettività (IoT) per forni Magistar Combi e abbattitori Rapido Chiller PNC 922421
- KIT RACCOLTA GRASSI PER FORNI GN 1/1-2/1 (2 VASCHE IN PLASTICA, VALVOLA DI COLLEGAMENTO CON TUBO DI SCARICO) PNC 922438
- Struttura portateglie+ruote 10 gn 2/1 - passo 65mm PNC 922603
- Struttura portateglie+ruote, 8 gn 2/1 - passo 80mm PNC 922604
- Base scorrimento per struttura portateglie+maniglia 6&10 gn 2/1 PNC 922605
- Struttura portateglie 400x600 mm + ruote, 8 posizioni, passo 80 mm, per forni 10 GN 2/1 PNC 922609
- Base aperta con supporto teglie per forno 6&10 gn 2/1 PNC 922613
- Base armadiata con supporto teglie per forno 6&10 gn 2/1 PNC 922616
- Kit connessione esterna detergente e brillantante PNC 922618
- Kit sovrapposizione forno 6 gn 2/1 su forno elettrico 6 e 10 gn 2/1 - h=120 mm PNC 922621
- Carrello per struttura portateglie 6&10 gn 2/1 PNC 922627
- Carrello per strutture portateglie scorrevoli per forni sovrapposti 6 gn 2/1 su 6&10 gn 2/1 PNC 922631
- Kit tubi di scarico in acciaio inox per forno 6&10 gn 1/1 e gn 2/1 - diam.=50mm PNC 922636
- Kit tubi di scarico in plastica per forno 6&10 gn 1/1 e gn 2/1 - diam.=50mm PNC 922637
- Carrello con due bacinelle per raccolta grassi PNC 922638
- Kit raccolta grassi per base aperta (due bacinelle, rubinetto e scarico) PNC 922639
- Struttura banqueting 51 piatti+ruote 10 gn 2/1 - passo 75mm PNC 922650
- Teglia antiaderente forata per ciclo disidratazione, GN 1/1, h=20 mm PNC 922651
- Teglia antiaderente forata piatta per ciclo disidratazione, GN 1/1 PNC 922652
- Base aperta per forno 6&10 gn 2/1, disassemblata PNC 922654
- Scudo termico per forno 10 gn 2/1 PNC 922664
- Scudo termico per forni sovrapposti 6 gn 2/1 su 10 gn 2/1 PNC 922667
- Staffe per fissaggio a parete forni PNC 922687
- Kit 4 piedini regolabili per forno 6&10 gn, 100-115 mm PNC 922688
- Supporto teglie per base forno 6 e 10 gn 2/1 PNC 922692

- Supporto per tanica detergente per base aperta PNC 922699
- Griglia antiaderente forata a rombi, gn 1/1 PNC 922713
- Supporto sonda per liquidi PNC 922714
- Cappa odour reduction con motore per forni elettrici 6 e 10 gn 2/1 PNC 922719
- Cappa odour reduction con motore per forni elettrici sovrapposti 6 gn 2/1 su 6 o 10 gn 2/1 PNC 922721
- Cappa a condensazione con motore per forni elettrici 6&10 gn 2/1 PNC 922724
- Cappa a condensazione con motore per forni elettrici sovrapposti 6 gn 2/1 su 6&10 gn 2/1 PNC 922726
- Cappa con motore per forni 6&10 gn 2/1 PNC 922729
- Cappa con motore per forni sovrapposti 6 gn 2/1 su 6&10 gn 2/1 PNC 922731
- Cappa senza motore per forni 6&10 gn 2/1 PNC 922734
- Cappa senza motore per forni sovrapposti 6 gn 2/1 su 6&10 gn 2/1 PNC 922736
- Kit 4 piedini regolabili per forno 6&10 gn, 230-290 mm PNC 922745
- Teglia per cotture tradizionali, h=100mm PNC 922746
- Griglia doppio uso (lato liscio e lato rigato) 400x600mm PNC 922747
- Carrello per kit raccolta grassi PNC 922752
- Riduttore pressione acqua in ingresso PNC 922773
- Kit per l'installazione del sistema di gestione dei picchi di energia elettrica per forni 6 e 10 GN PNC 922774
- Teglia antiaderente U-PAN GN 1/1, H=20mm PNC 925000
- Teglia antiaderente U-PAN GN 1/1, H=40mm PNC 925001
- Teglia antiaderente U-PAN GN 1/1, H=60mm PNC 925002
- Griglia speciale per forno GN 1/1 doppio uso (in alluminio e con rivestimento antiaderente per "grigliare in forno" - lato liscio, lato rigato) PNC 925003
- Griglia in alluminio GN 1/1 per forni (per grigliare carne, verdure, ecc.) PNC 925004
- Teglia con stampi per 8 uova, pancakes, hamburgers, gn 1/1 PNC 925005
- Teglia piana pasticceria-panificazione, gn 1/1 PNC 925006
- Griglia GN 1/1 in alluminio antiaderente, per cottura in forno di 28 patate PNC 925008
- Kit di compatibilita' installazione nuovo forno su base precedente gamma gn 2/1 PNC 930218

**Fronte**

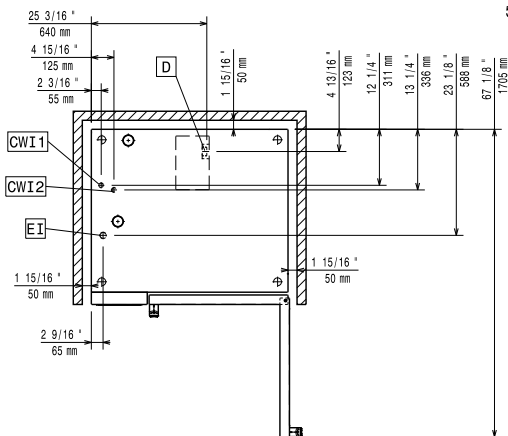


**Lato**



- C-** = Attacco acqua fredda  
**WI-1** = Attacco acqua fredda 2  
**C-** = Attacco acqua fredda 2  
**WI-2**  
**D** = Scarico acqua  
**DO** = Tubo di scarico
- EI** = Connessione elettrica

**Alto**



**Elettrico**

**Richiesta presa interbloccata**

**Tensione di alimentazione:** 380-415 V/3N ph/50-60 Hz

**Potenza installata max:** 40.1 kW

**Potenza installata, default:** 37.4 kW

**Acqua**

Zanussi raccomanda l'uso di sistemi per il trattamento dell'acqua, basati su test specifici sulle condizioni dell'acqua.

Si prega di fare riferimento al manuale d'uso per informazioni dettagliate sulla qualità delle acque.

**Temperatura massima di alimentazione dell'acqua in ingresso:** 30 °C

**Attacco acqua "FCW"** 3/4"

**Pressione, bar min/max:** 1-6 bar

**Cloruri:** <45 ppm

**Conducibilità:** >50 µS/cm

**Scarico "D":** 50mm

**Installazione**

**Spazio libero:** 5 centimetri lato posteriore e lato destro.

**Spazio consigliato per l'accesso alla manutenzione:** 50 centimetri sul lato sinistro.

**Capacità**

**GN:** 10 (GN 2/1)

**Capacità massima di carico:** 100 kg

**Informazioni chiave**

**Cardini porte:** Lato destro

**Dimensioni esterne, larghezza:** 1090 mm

**Dimensioni esterne, profondità:** 971 mm

**Dimensioni esterne, altezza:** 1058 mm

**Peso netto:** 179 kg

**Peso imballo:** 204 kg

**Volume imballo:** 1.59 m³